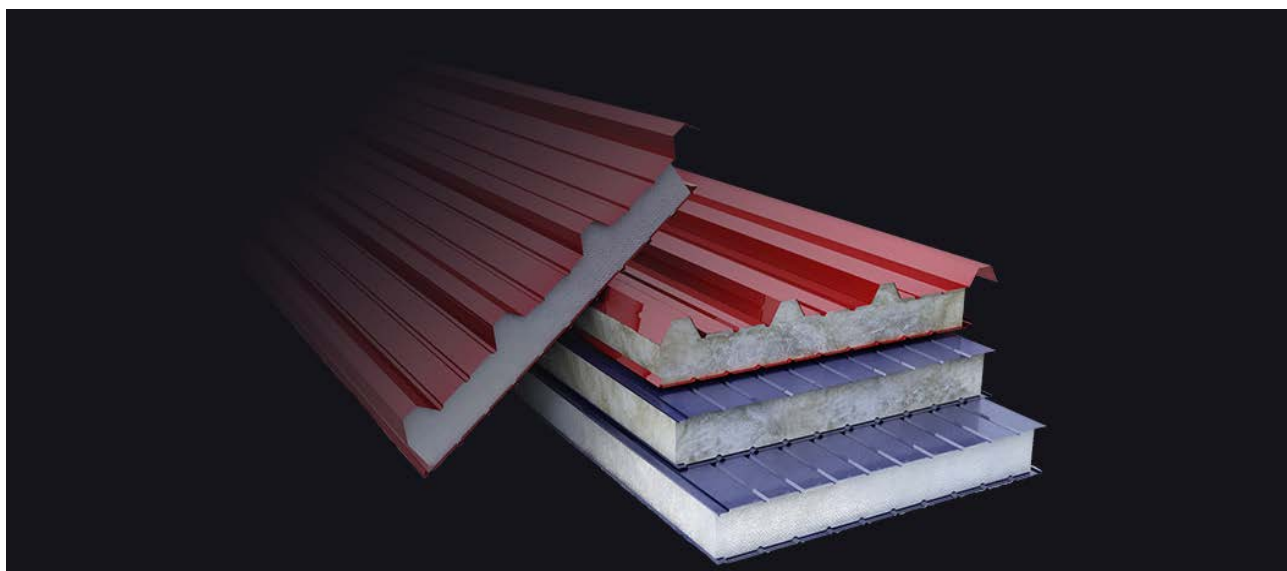


СЭНДВИЧ - ПАНЕЛИ

с утеплителем из минеральной ваты и
пенополистирола

ТУ 24.33.30-001-02416839-2017



ТЕХНИЧЕСКОЕ ОПИСАНИЕ
технические решения

Введение

Строительные панели сэндвич находят все более широкое применение в строительстве. Новая технология строительства заменяют традиционные методы и позволяет быстро и недорого возводить стены и крыши зданий..

К преимуществам строительства из панелей сэндвич следует отнести:

- высокая степень теплоизоляции зданий,
- быстрота и легкость монтажа зданий и сооружений,
- высокая устойчивость обшивки к полному комплексу действующих атмосферных факторов (колебания температур, интенсивное солнечное облучение, дождь, снег, ветер),
- высокая эстетичность поверхности зданий и сооружений, отсутствие необходимости дополнительной отделки наружной и внутренней стен зданий.
- возможность в случае необходимости легкого демонтажа зданий их перевозки и монтажа на новом месте (многократно).

Панели серии **М** (с наполнением мин.ватой) производятся двух типов: стеновые панели **СМ** и кровельные - **КМ** . Каждая из перечисленных типов панелей производится в нескольких толщинах. Форма профилирования линейная.

Панели серии **П** (с наполнением пенополистиролом) производятся двух типов: стеновые панели **СП** и кровельные - **КП** . Каждая из перечисленных типов панелей производится в нескольких толщинах. Форма профилирования линейная.

Строительные панели-сэндвич представляют собой структуру состоящую из 2 конструктивных обкладок и конструкционно-изоляционного наполнения.

Обкладки панелей выполнены из стальных оцинкованных листов покрытых органическим покрытием. Для обкладок применена сталь **FeE 280G** согласно нормы **EN 10147**, двухсторонне оцинкованная. Толщина стального составляет **0,5 мм.** Толщина слоя цинка **275 г/м²**. В стандартной версии, каждая из обкладок со стороны обращенной внутрь панели покрыта органическим слоем толщиной около **10 мкм** увеличивающей сцепление наполнения с обкладкой. С наружной стороны панели в стандартной версии обкладки покрыты органическим полиэфирным лаком с толщиной слоя **25 мкм**.

Наполнителем панелей-сэндвич является базальтовая минеральная вата плотностью не менее **115 кг/м³** либо пенополистирол EPS 70-040 (ПСБ-С-25) плотностью не менее **15 кг/м³**. В качестве клея применяется клеящая композиция на основе полиуретана.

Основные размеры панелей

Стеновые панели **СМ, СП**

Стеновые панели могут применяться не только для обшивки наружных стен, но и для внутренних перегородок зданий.

Основные размеры стеновых панелей приведены на рис. 1

Стандартно производятся 7 типов стеновых панелей по толщине, рис 1. (параметр S)
S = 50 мм, 80мм, 100 мм, 120 мм, 140 мм, 150 мм, 160 мм



Рис. 1. Стеновая панель

Кровельные панели **КМ, КП**

Кровельные панели применяются для настила кровли зданий с углом уклона не менее 5%.

Основные размеры кровельных панелей приведены на рис. 2

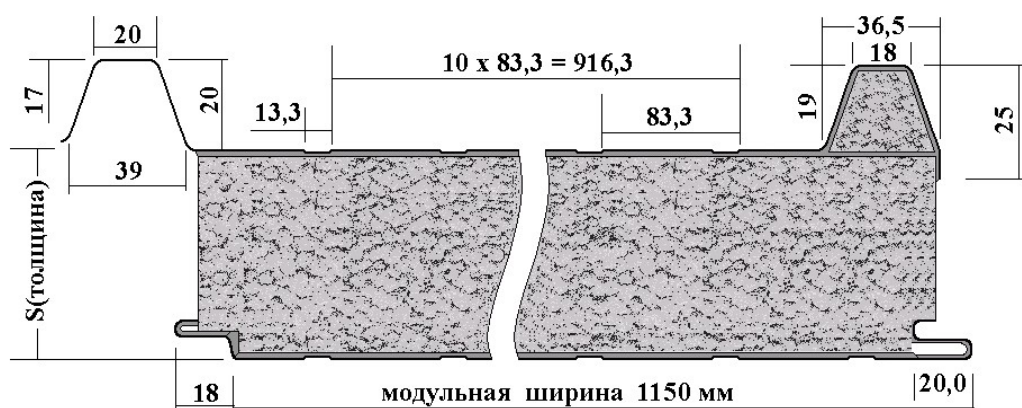


Рис. 2. Кровельная панель **Locke**

Стандартно производятся 7 типов кровельных панелей по толщине на рис 2.
(параметр S) S = 50 мм, 80мм, 100 мм, 120 мм, 140 мм, 150 мм, 160 мм

Типы профилирования

Стеновые и кровельные панели могут производиться в версиях с несколькими типами профилирования. Обкладки панелей могут либо иметь профиль линейного типа, либо быть гладкими. Линейный тип профилирования представляет собой плоские продольные углубления шириной 13,3 мм и глубиной 1 мм, расположенные с шагом 83,3 мм.

Стеновые панели:

С(М, П) /L/L - панели с линейным типом профилирования на обеих сторонах, наружной и внутренней

С(М, П) /L/G - панели с линейным типом профилирования на наружной стороне, и гладкие с внутренней стороны

С(М, П) /G/G - панели с гладкой обкладкой на обеих сторонах

Кровельные панели:

К(М, П) /L/L - панели с линейным типом профилирования на обеих сторонах, наружной и внутренней

К(М, П) /L/G - панели с линейным типом профилирования на наружной стороне, и гладкие с внутренней стороны

Стеновые панели **С(М, П) /G/G** гладкие с обеих сторон применяются в основном только для монтажа внутренних перегородок.

Профилирование несет как функцию увеличения жесткости обкладок так и функцию декоративной внешней отделки объектов построенных из панелей.

Область использования панелей-сэндвич

Панели можно использовать для строительства павильонов, киосков, складов, объектов гастрономии, кафе, баров, офисов, промышленных корпусов. Панели типа **С(М, П) /L/05** (половинчатые) можно также использовать для целей доутепления существующих зданий, домов-блоков, что особенно важно в связи с возрастающей необходимостью экономии энергоресурсов.

Метод монтажа панелей-сэндвич

Отличительной особенностью монтажа панелей является то, что крепление к элементам стальной конструкции осуществляется только при помощи сверляще-нарезных болтов и не требуется никаких дополнительных элементов. Использование такого технического решения обеспечивает быстроту монтажа, надежность крепления и улучшает эстетику наружной и внутренней поверхность стен.

Технические характеристики панелей

В таблицах 1, 1.1 приведены основные технические данные панелей

Таблица 1. Технические данные панелей-сэндвич **М**

ТИП ПАНЕЛИ	Толщина наружной обкладки (мм)	Толщина внутренней обкладки (мм)	Толщина панели (мм)	Длина панели (максим.) L (м)	Вес панели (кг/м ²)	Коэффиц. Теплопрв К W/(м ² ·К)
СМ						
50			50	5,0	15,0	0,79
80			80	7,0	17,6	0,57
100	0,45-0,50	0,45-0,50	100	8,0	19,5	0,47
120			120	9,0	21,6	0,38
150			150	9,0	24,9	0,32
КМ						
80			80	7,0	18,2	0,57
100	0,45-0,50	0,45-0,50	100	7,0	20,1	0,47
120			120	7,0	22,2	0,38
150			150	7,0	25,5	0,32

Таблица 1.1 Технические данные панелей-сэндвич П

ТИП ПАНЕЛИ	Толщина наружной обкладки (мм)	Толщина внутренней обкладки (мм)	Толщина панели (мм)	Длина панели (максим.) L (м)	Вес панели (кг/м ²)	Коэффиц. Теплопрв К W/(м ² ·К)
СП						
50			50	5,0	10,5	0,78
80			80	8,0	11,8	0,49
100	0,45	0,45	100	9,5	12,7	0,40
120			120	10,0	13,6	0,32
150			150	10,0	14,9	0,27
КП						
80			80	8,0	12,5	0,47
100	0,45	0,45	100	10,0	13,4	0,38
120			120	10,0	14,3	0,31
150			150	10,0	15,5	0,26

Параметры коррозионной стойкости панелей

На основании испытаний проведенных ИТВ в Лаборатории Долговечности и Предохранения От Коррозии, которые включали проверку коррозионной стойкости полиэфирных покрытий и PVF₂ используемых как покрытия наружных стальных обкладок панелей установлено, что:

1. полиэфирное покрытие проявляет защитные свойства соответствующие степени агрессивности сред В, L и U согласно PN-70/H-04651, что означает возможность использования панелей в средах умеренной коррозионной способности, соответствующие средним условиям использования. Не замечено коррозионных изменений покрытия в щелочных и слабокислых средах, очень хорошие результаты получены для полиэфирного покрытия в 3% NaCl, солевом тумане а также в дистиллированной воде (20С и 40С).

2. покрытие PVF₂ проявляет очень хорошую коррозионную стойкость может быть использована в средах со степенью агрессивности В, L, U и С согласно PN-70/H-04651, что означает возможность применения в средах сильной коррозионной способности, отвечающим тяжелым условиям эксплуатации.

Акустические параметры панелей

Стены и кровля из панелей могут применяться в зданиях, для которых требования в области звукоизоляции не превышают параметров, приведенных в таблице 2, или в объектах, к которым не ставятся требования относительно звукоизоляции. Реверберационный коэффициент звукопоглощения промышленного здания для лиапазона частот 100 – 5000 Гц составляет $\alpha_{\text{сред}} = 0,1$. В таблице 2 приведены акустические параметры панелей

Таблица 2. Акустические параметры панелей

№ п/п	Толщина панели	Акустические параметры			
		R_{w1} , дБ	$F_{\text{рез}}$, Гц	R_{A1} , дБ	R_{A2} , дБ
1	50	24,0±1	1600	21,0±1	21,0±1
2	80	24,0±1	1250	22,0±1	20,0±1
3	100	24,0±1	1000	22,0±1	20,0±1
4	150	23,0±1	1000	20,0±1	18,0±1

Параметры в области прочности панелей

Кровельные панели можно применять в кровлях с минимальным наклоном 7% для цельных панелей и 10% для панелей соединенных на длине. Панели могут применяться при нормальных и низких температурах. Температура на поверхности панели не может превышать +60 °С (временно - не выше +90 °С). При соблюдении соответствующего шага пролетов панели **М** могут выдерживать допускаемые нагрузки, приведенные в таблицах 3 и 4.

Таблица 3.

Максимальное расстояние между подпорами кровельных панелей КМ

Толщина панели (мм)	Максимальный пролет (м)		
	Зона снеговой нагрузки		
	I зона	II зона	III зона
100	1,7	1,4	1,0
150	1,8	1,6	1,2

Таблица 3.1

Максимальное расстояние между подпорами кровельных панелей КП

Толщина панели (мм)	Максимальный пролет (м)		
	Зона снеговой нагрузки		
	I зона	II зона	III зона
100	1,8	1,4	1,2
150	2,0	1,7	1,4

Таблица 4.

Допускаемые ветровые нагрузки (daN/m^2) для стеновых панелей СМ

Пролет (м)	Толщина панелей (мм)				
	50	80	100	120	150
2,4	54	91			
2,7	50	75			
3,0	41	66	99		
3,3		58	83	108	
3,6			71	91	

3,9			58	79	108
4,2			46	66	100
4,5				54	87
4,8					75
5,1					62

Таблица 4.1
Допускаемые **ветровые нагрузки** (daN/m²) для стеновых панелей СП

Пролет (м)	Толщина панелей (мм)				
	50	80	100	120	150
2,4	70	110			
2,7	60	90			
3,0	50	80	120		
3,3		70	100	130	
3,6			85	110	
3,9			70	95	130
4,2			55	80	120
4,5				65	105
4,8					90
5,1					75

Примечания :

1. Для определения пролетов подпор стеновых панелей следует сравнить характерную ветровую нагрузку с допускаемой, приведенной в таблице. В приугольных областях расстояние между ригелями должно быть меньше в связи с увеличением ветровой нагрузки.
2. Допускаемый прогиб для стеновых панелей составляет 1/200, а для кровельных - 1/250. Для кровельных панелей учтено увеличение прогиба под влиянием длительных нагрузок.
3. Нагрузки и пролеты в таблицах соответствуют одно- и многопролетным конструкциям.
4. При определении допускаемых нагрузок учтен самый неблагоприятный вариант одновременного воздействия нагрузок:
А) стеновые панели: ветровая нагрузка + термическая нагрузка (светлый цвет панелей)
Б) Кровельные панели: снеговая нагрузка + термическая нагрузка (светлый цвет панелей)
5. Допускаемые нагрузки приведены для панелей светлых цветов. Темный цвет панелей является причиной большой амплитуды температур между наружной и внутренней обкладками в летнее время (при одинаковой температуре внутри помещения), что вызывает увеличение прогиба панелей под влиянием собственного веса и необходимость уменьшения величины других нагрузок.
6. Все вышеуказанные прогоны можно применять при условии соблюдения крепления панелей согл. рис. 2.

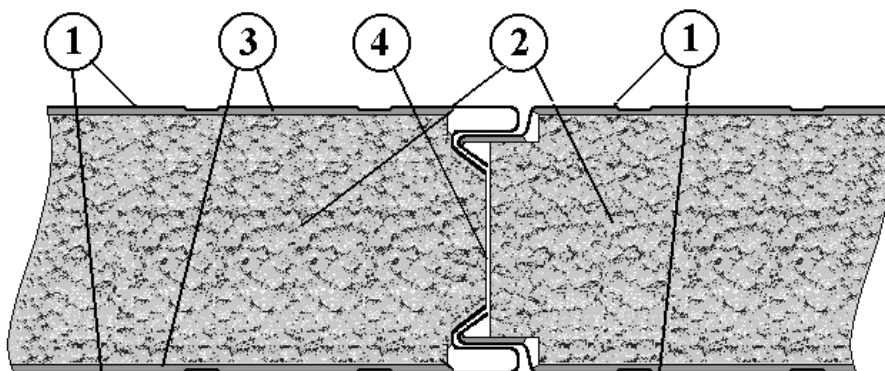
Описание монтажа и системы соединений

Параметры ограждающих стен и кровли из панелей **М** в значительной степени зависят от правильного монтажа соединений. Соединения должны выполняться согласно рисункам, предложенным в каталоге технических решений, которые обеспечивают правильную статику стен, тепловую и звуковую изоляцию, прочность и эстетический вид.

Соединители следует подбирать в зависимости от толщины стального элемента, к которому они крепятся. Предлагаемые соединители обеспечивают простой монтаж и правильное крепление к стальным профилям толщиной от 3 до 12 мм. Поскольку при ввинчивании одновременно делается отверстие в стальном элементе при помощи сверлящего наконечника соединителя. Нельзя использовать соединители для элементов большей толщины.

Соединение смежных стеновых панелей:

Профилирование продольных краев стеновых панелей **СМ, СП** показана на рис. 3 там представлена техника соединения «в шпунт и в паз». Это в значительной степени ускоряет монтаж очередных панелей на строительной площадке, устраняет дополнительные монтажные элементы, т. е. наружные и внутренние стыковые планки, а также способствует тому, что поверхность стены, выполненной в такой системе, является более однородной, без явного разделения на отдельные панели.

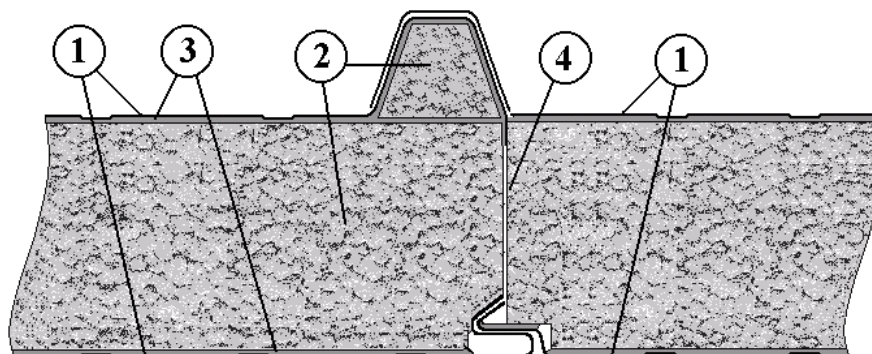


1. Наружная и внутренняя обкладки из оцинкованного стального листа с полимерным покрытием толщиной 0,50 мм.
2. Утеплитель из минеральной ваты и пенополистирола
3. Полиуретановый клей
4. Полиуретановое уплотнение

Рис. 3. Схема соединения стеновых панелей **СМ, СП**

Соединение смежных кровельных панелей:

Крепление панелей к несущей конструкции (прогонам) производится с использованием самонарезающих болтов. Это обеспечивает быстроту и легкость монтажа кровельных панелей **КМ, КП**, как показано на рис. 4. Конструктивные особенности краев кровельных панелей обеспечивают высокую плотность и надежность стыков, гарантирует длительный срок эксплуатации объектов без требования консервации (не менее 20 лет).



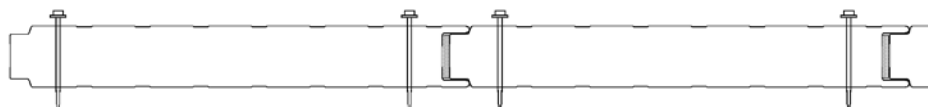
1. Наружная и внутренняя обкладки из оцинкованного стального листа толщ 0,50 мм.
2. Утеплитель из минеральной ваты или пенополистирола
3. Полиуретановый клей
4. Полиуретановое уплотнение

Рис. 4. Схема соединения кровельных панелей КМ, КП

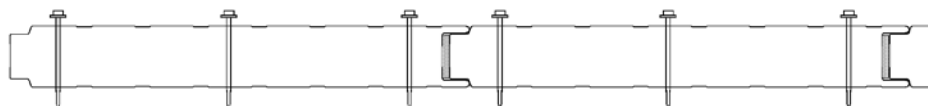
Крепление стеновых панелей к несущей конструкции

Число болтов для стеновых панелей **СМ, СП**

Средние панели



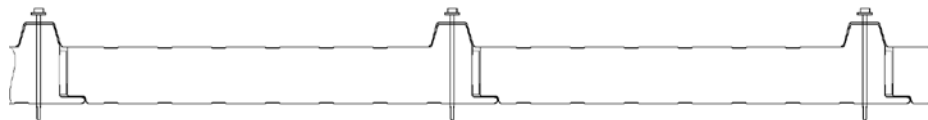
Угловые панели



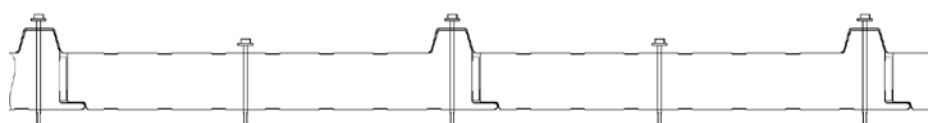
Крепление кровельных панелей к несущей конструкции

Число соединителей для кровельных панелей **КМ, КП**

Средние панели



Крайние панели



Минимальный угол уклона кровли для панелей КМ, КП > 7° (≈ 12,5%)

Для кровли с соединением панелей по длине соответственно > 10°(≈17,6%).

Кровельные панели КМ, КП могут поставляться с выступающей наружной обкладкой на конце с целью правильного соединения панелей. Длина выступающей наружной обкладки - 250 мм.

!!! Выбор длины пролёта в зависимости от температурных воздействий

В процессе эксплуатации ограждающих конструкций из-за значительной разницы температур на лицевых и внутренних поверхностях металлических обшивок сэндвич панелей при многопролётной схеме крепления может происходить коробление профлистов в зонах наибольших напряжений. В нашем климате в летний период лицевая сторона сэндвич панелей под воздействием солнечных лучей сильно прогревается, причём конкретные температурные значения зависят от цвета и отражательной способности облицовки. Поэтому все цвета, в которых исполняются панели, условно разбивают на три группы с различными свойствами, которые приведены в таблице 5. Показатель Rg – это отражательная способность материала, которая оценивается относительно отражательной способности оксида магния, принятой за 100%.

Чтобы предотвратить деформирование металлических облицовок панелей, находящихся под регулярным воздействием солнечных лучей, необходимо **ограничивать длину панелей и длину пролёта между опорами** при многоопорном закреплении панелей таким образом, чтобы возникающие в процессе эксплуатации в металлических профилях нормальные напряжения были меньше максимально допустимых значений.

В таблице 6 указаны максимальные длины панелей при неразрезной схеме крепления сэндвич панелей в зависимости от группы цвета внешней обшивки.

Таблица № 5

Группа	Отражательная способность, Rg %	MAX температура внешней облицовки	Цветовая гамма	
			RAL	RR
1 Очень светлые цвета	75-90	+ 55 С	1013;1014;1018;7035; 9001;9002;9003;9010;9016	RR20; RR143;
2 Светлые цвета	40-74	+ 65 С	1002; 1024; 2001;2004;5012; 5021;6011;7004; 7032	RR 24; RR34; RR40
3 Темные цвета	8-39	+ 80С	3003; 5005; 6002; 6010; 7016; 8004; 8011; 8014; 9000; 9006; 7024; 6029	RR 35; RR 41

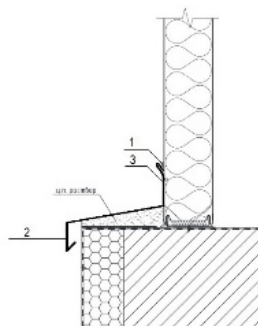
Таблица № 6. Максимальные длины (м) кровельных и стеновых панелей в зависимости от группы цвета внешней обшивки

Толщина панели, мм	Группа цвета наружной облицовки		
	1	2	3
50	5,0	3,0	2,2
80	7,0	5,0	3,2
100	9,5	6,0	4,5
120	9,5	6,0	4,8
140	10,0	6,3	5,0
150	10,0	6,5	5,0

!!! Важно понимать, что несоблюдение рекомендуемой максимальной длины панелей может привести к значительной деформации и расслоению панелей, что не будет считаться гарантийным случаем

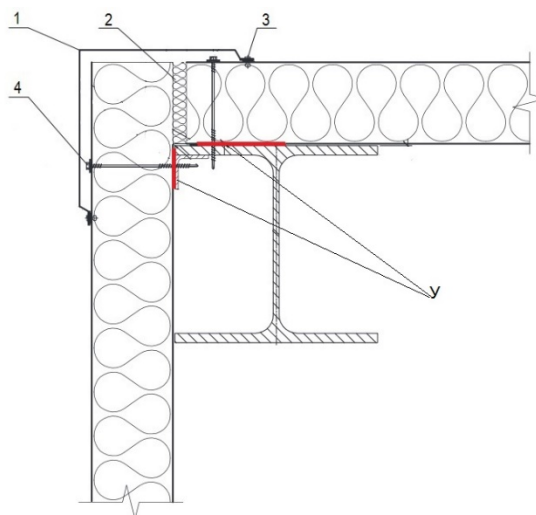
Технические решения узлов

№ 01 ПРИМЫКАНИЕ К ФУНДАМЕНТУ



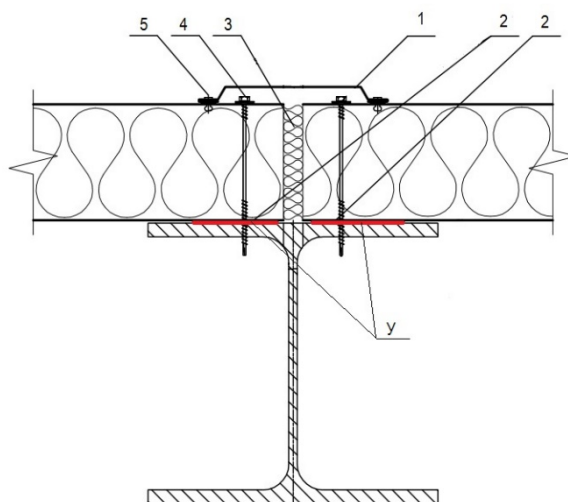
Позиция	Описание
1	Герметик полиуретановый
2	Нащельник цокольный
3	Саморез 4,8*19 EPDM
	Нащельник цокольный Материал: лист стальной 0,5 мм PE RAI Ширина развертки: 250мм- 370 мм L= 2000 мм

№ 02 НАРУЖНЫЙ УГОЛ



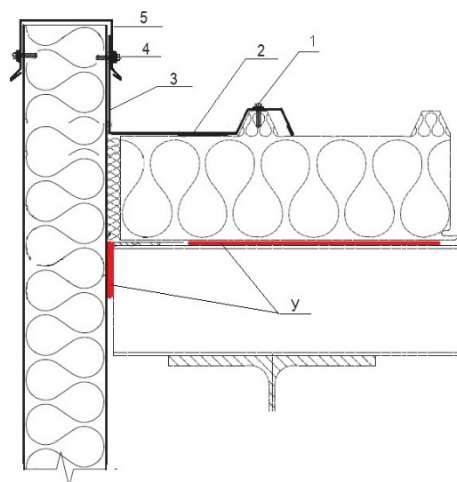
Позиция	Описание
1	Нащельник угла наружного
2	Теплоизоляция
3	Саморез 4,8*19 EPDM
4	Саморез для панелей сэндвич 5,5\6,3 EPDM
У	Изоляционный уплотнитель PUS 5*80
	Нащельник угла наружного Материал: лист стальной 0,5 мм PE RAI Ширина развертки: 560мм L= 2000 мм

№03 УДЛИНЕНИЕ ФАСАДА



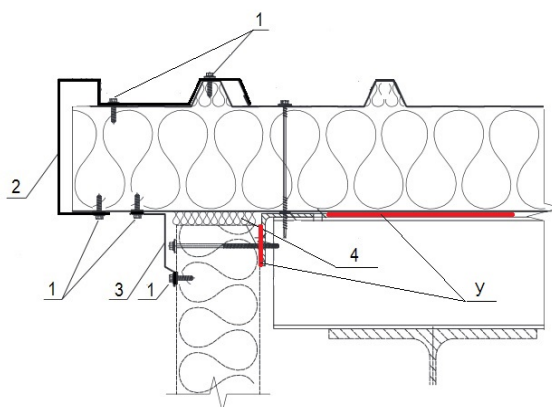
Позиция	Описание
1	Нащельник стыка панелей
2, У	Изоляционный уплотнитель PUS 5*80
3	Теплоизоляция
4	Саморез для панелей сэндвич 5,5\6,3
5	Саморез 4,8*19 EPDM
	Нащельник стыка панелей Материал: лист стальной 0,5 мм PE RAI Ширина развертки: 260 мм L= 2000 мм

№04 ПАРАПЕТ



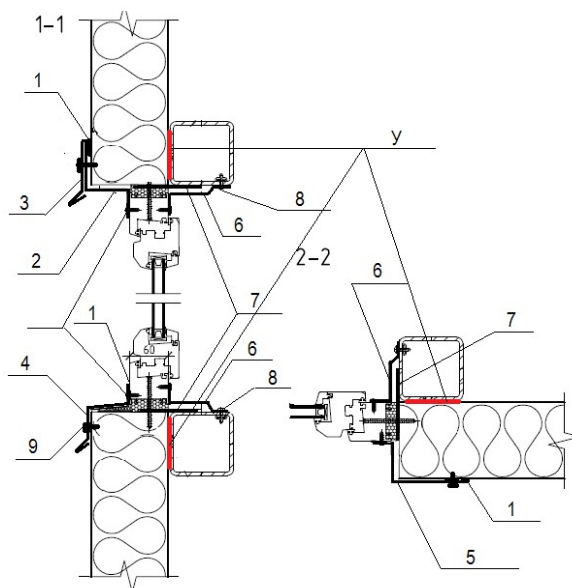
Позиция	Описание
1,4	Саморез 4,8*19 EPDM
2	Герметик полиуретановый
3	Нащельник примыкания стены и кровли
5	Нащельник парапета
У	Изоляционный уплотнитель PUS 5*80
	Нащельник примыкания стены и кровли Материал: лист стальной 0,5 мм PE RAI Ширина развертки: 500 мм L= 2000 мм
	Нащельник парапета Материал: лист стальной 0,5 мм PE RAI Ширина развертки: 235мм L= 2000 мм

№05 ПАРАПЕТ ТОРЦЕВОЙ



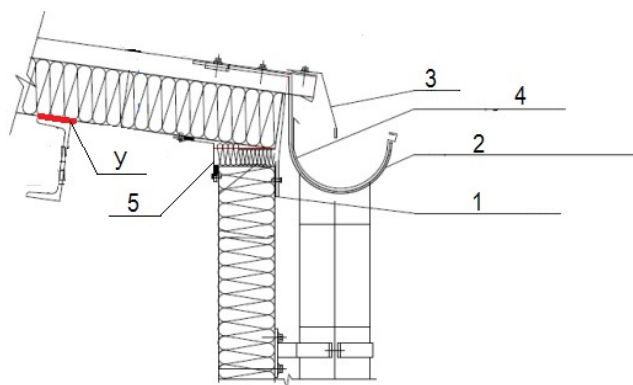
Позиция	Описание
1	Саморез 4,8\19 EPDM
2	Нащельник торцевой кровельный
3	Нащельник примыкания кровли и стены
4	Теплоизоляция
У	Изоляционный уплотнитель PUS 5*80
	Нащельник торцевой кровельный Материал: лист стальной 0,5 мм PE RAI Ширина развертки: 455 мм L= 2000 мм
	Нащельник примыкания кровли и стены Материал: лист стальной 0,5 мм PE RAI Ширина развертки: 130 мм L= 2000 мм

№06 ОБРАМЛЕНИЕ ОКНА
 НАРУЖНАЯ и ВНУТРЕННЯЯ ПЛОСКОСТЬ ПАНЕЛИ



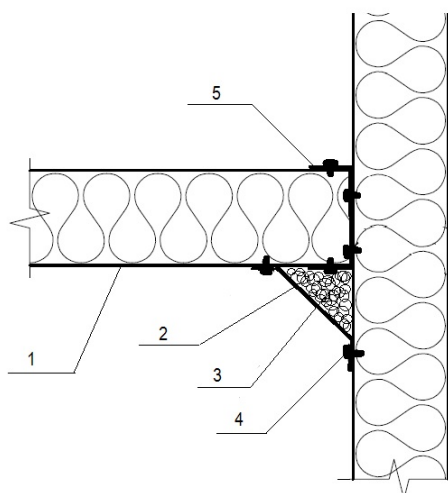
Позиция	Обрамление
1	Герметик полиуретановый
2	Нащельник верхний наружный
3	Отлив оконный верхний наружный
4	Нащельник оконный нижний наружный
5	Нащельник оконный боковой наружный
6	Нащельник внутренний оконный
7	Пластина монтажная цинк 1,5
8	Заклепка 4,0*12 алюминиевая 9010
9	Саморез 4,8\19 EPDM
У	Изоляционный уплотнитель PUS 5*80
	Нащельник верхний наружный Материал: лист стальной 0,5 мм PE RAI Ширина развертки: 150 мм L= 2000 мм
	Отлив оконный верхний наружный Материал: лист стальной 0,5 мм PE RAI Ширина развертки: 115 мм L= 2000 мм
	Нащельник оконный нижний наружный, боковой наружный Материал: лист стальной 0,5 мм PE RAI Ширина развертки: 155 мм L= 2000 мм
	Нащельник внутренний оконный Материал: лист стальной 0,5 мм PE RAI Ширина развертки: 155 мм L= 2000 мм

№07 ВОДОСТОК НАРУЖНЫЙ



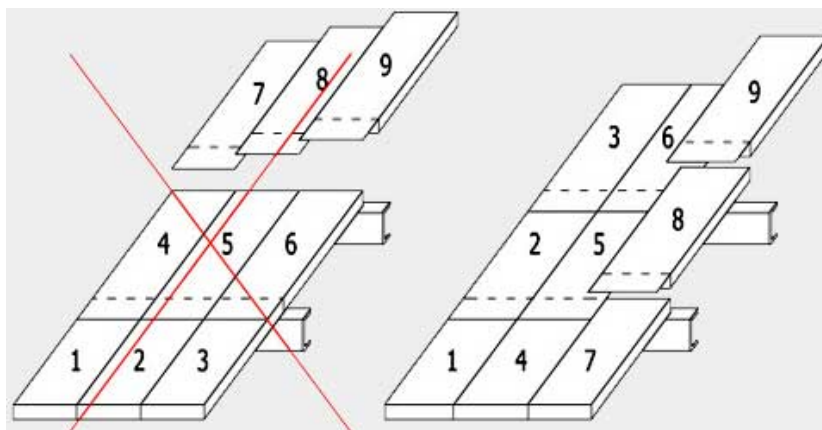
Позиция	Описание
1	Нащельник свеса наружный
2	Держатель подвесного желоба
3	Маска свеса подвесного желоба
4	Желоб наружный
5	Нащельник внутренний
У	Изоляционный уплотнитель PUS 5*80
	Нащельник свеса наружный Материал: лист стальной 0,5 мм PE RAI Ширина развертки: 185 мм-205 мм L= 2000 мм
	Маска свеса подвесного желоба Материал: лист стальной 0,5 мм PE RAI Ширина развертки: 180 мм L= 2000 мм
	Нащельник внутренний Материал: лист стальной 0,5 мм PE Ширина развертки: 190 мм L= 2000 мм

№08 ПЕРЕГОРОДКА ПРОТИВОПОЖАРНАЯ (внутренняя)

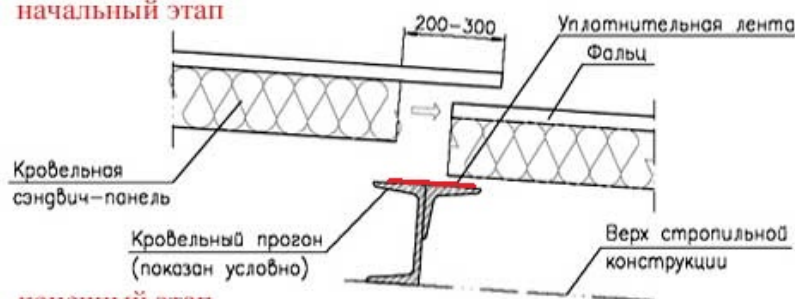


Позиция	Описание
1	Панель CM 80 EI 45
2	Нащельник внутренний угловой 170 мм
3	Утеплитель негорючий НГ
4	Саморез 4,2*16
5	Профиль монтажный
	Нащельник внутренний угловой Материал: лист стальной 0,5 мм PE RAI 7004 Ширина развертки: 170 мм L= 2000 мм

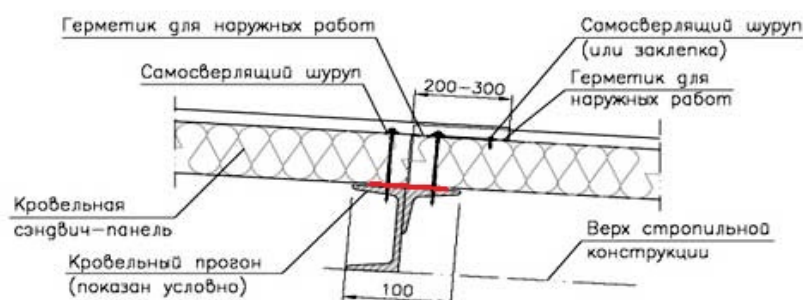
Выполнение поперечного стыка кровельной панели



начальный этап



конечный этап



Поперечный стык кровельных плит выполняют со следующим нахлестом:

5–10° (9–18%) – 300 мм;
10–20° (18–36%) – 200 мм.

Укладка панелей ведется слева-направо

У верхней панели снизу обрезают стальную обшивку примерно на величину нахлестки.

Удаляют также и слой утеплителя.

На верхний профиль, расположенной снизу панели, наносят соответствующий герметик (бутил каучуковый или силиконовый).

Затем панель крепят к каркасу и в конце между собой крепят панели саморезами.

На прогоне, на который опирается стык панелей, **ОБЯЗАТЕЛЬНО!** должна быть наклеена поролоновая лента для сбора конденсата